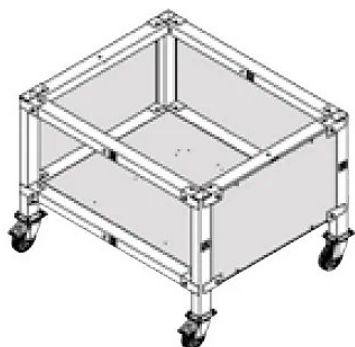


Описание товара Стенд для печи OEM-ALI

OMSU493



Характеристики

Формат	подставка
Материал каркаса	нерж. сталь
Тип подставки	открытый
Назначение	под печь для пиццы
Ширина	1072 мм
Глубина	1196 мм
Высота	677 мм
Страна производства	Италия

Информация на сайте prom-katalog.ru носит справочный характер и не является публичной офертой, определяемой ст. 437 ГК РФ.

Убедительная просьба уточнять цены и наличие по телефону у вашего менеджера.